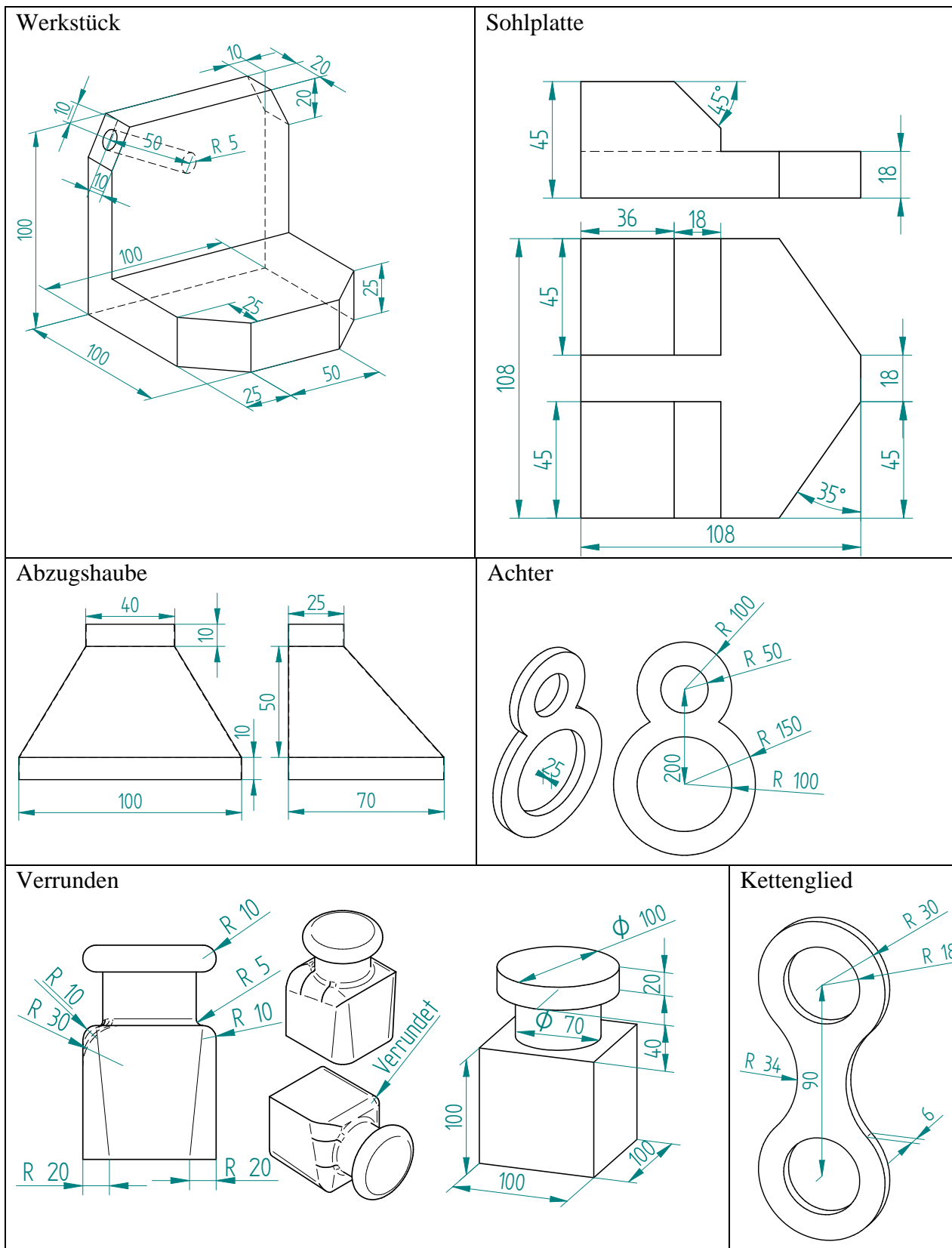
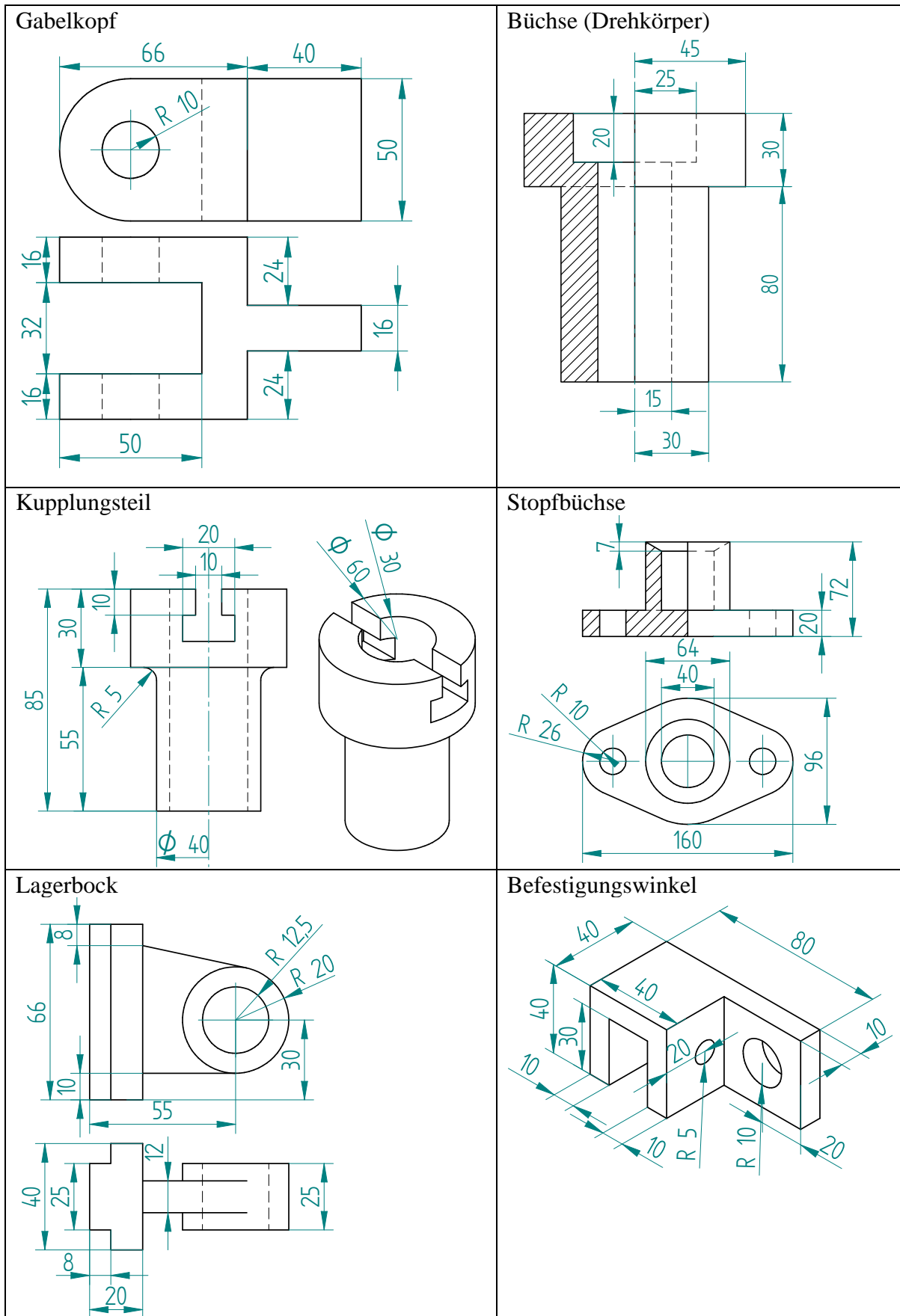
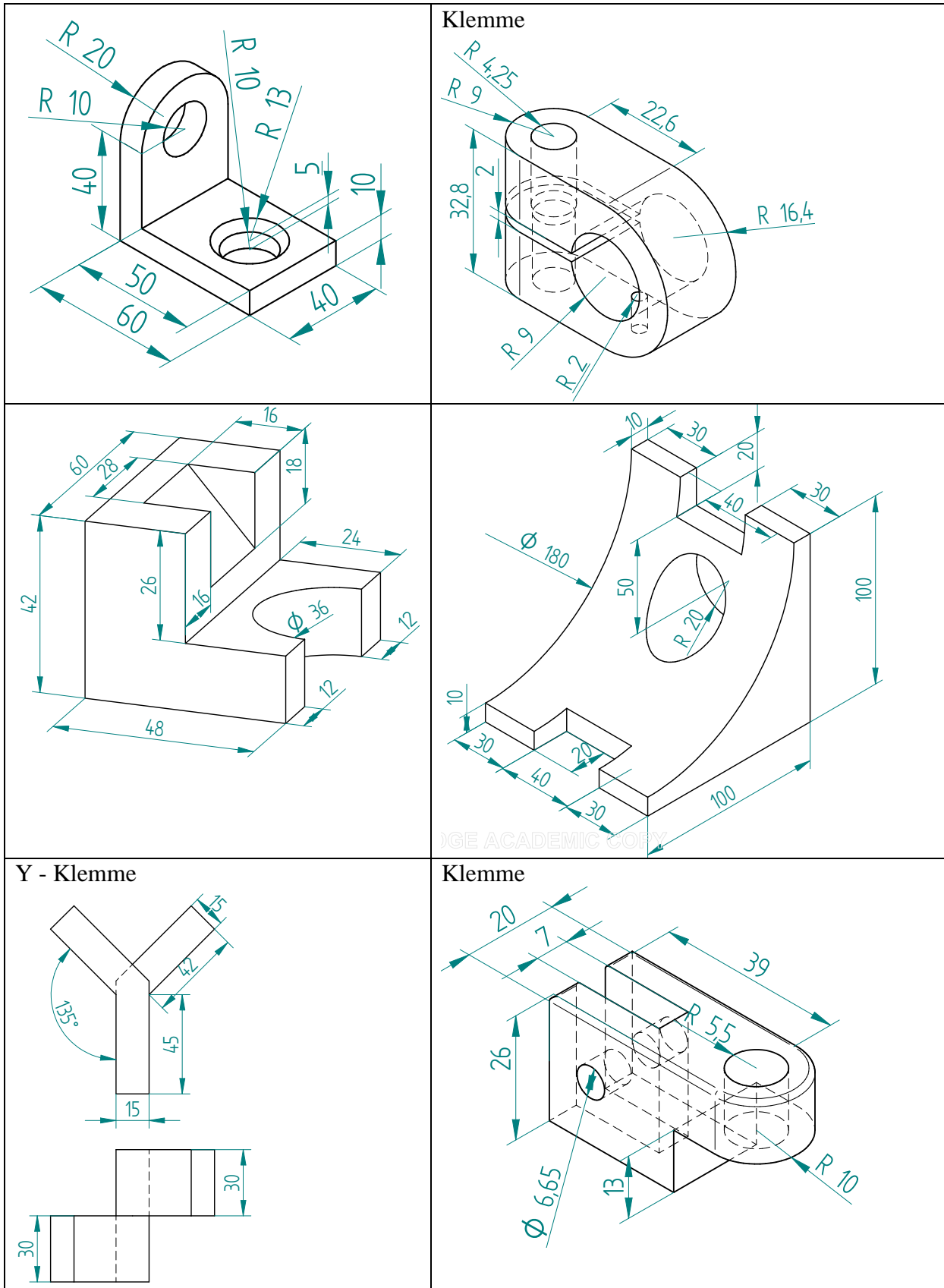
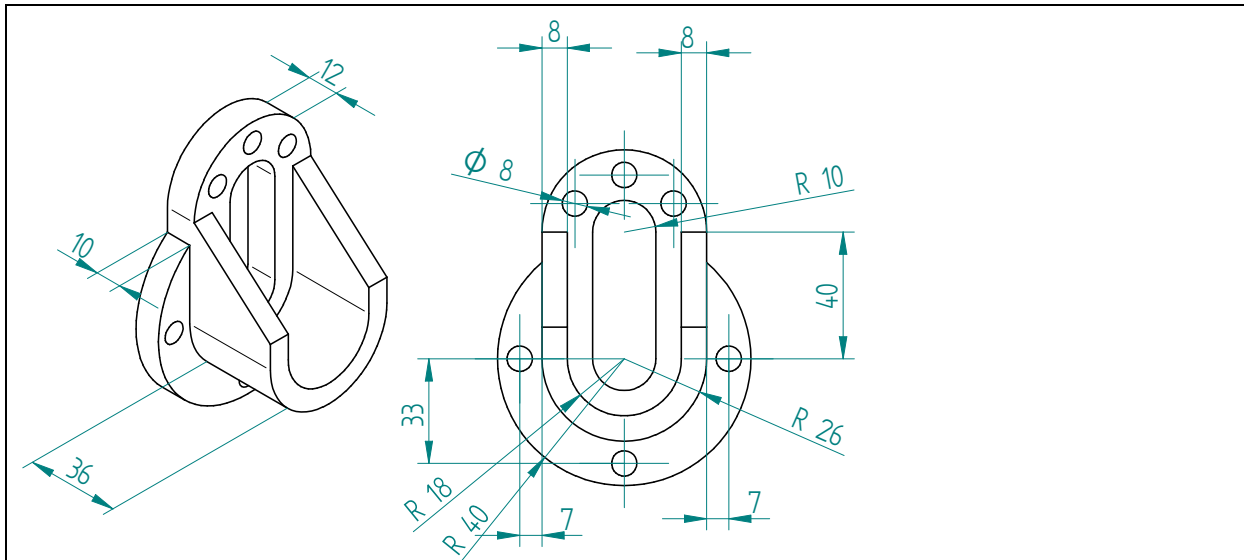


<p>Winkel</p>	<p>Steckverbindung</p>
<p>Aufbau</p>	<p>U-Eisen</p>
<p>Ausschnitte</p>	<p>Fasen</p>

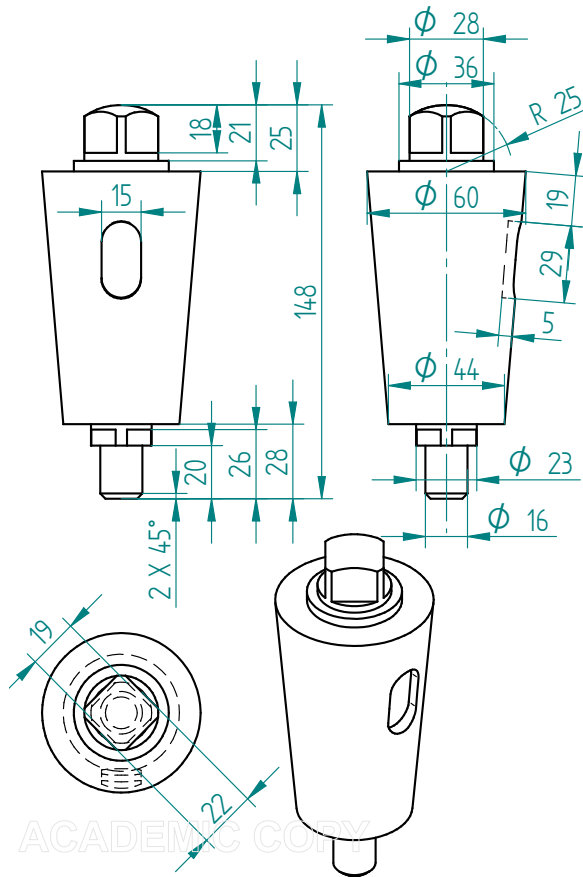




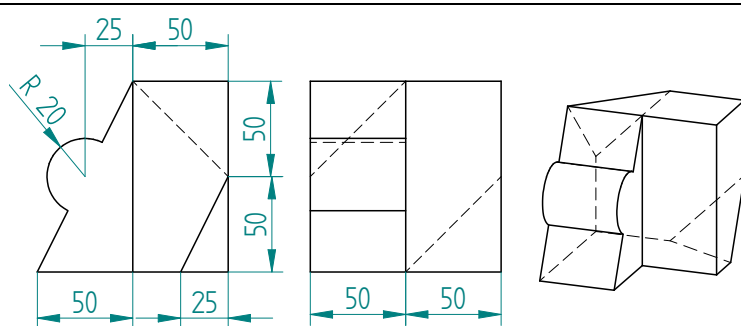
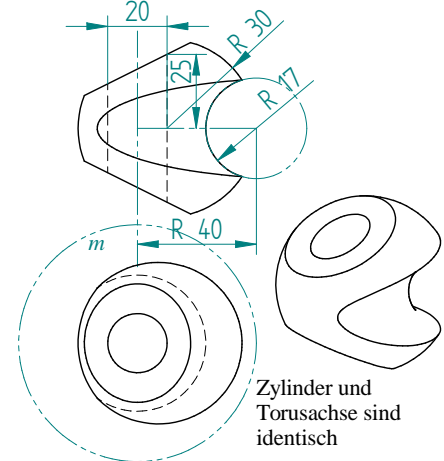




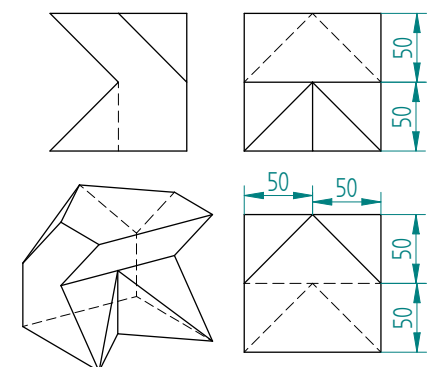
Hahnküken



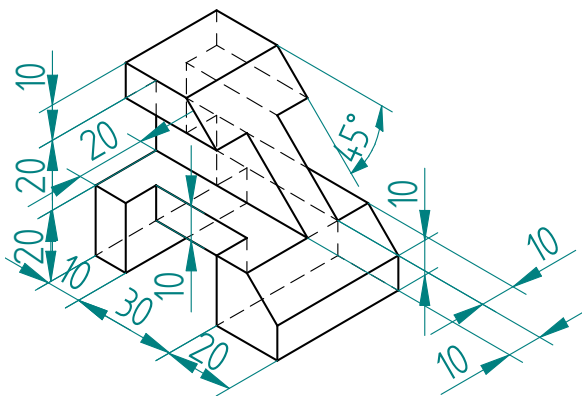
Seilanker



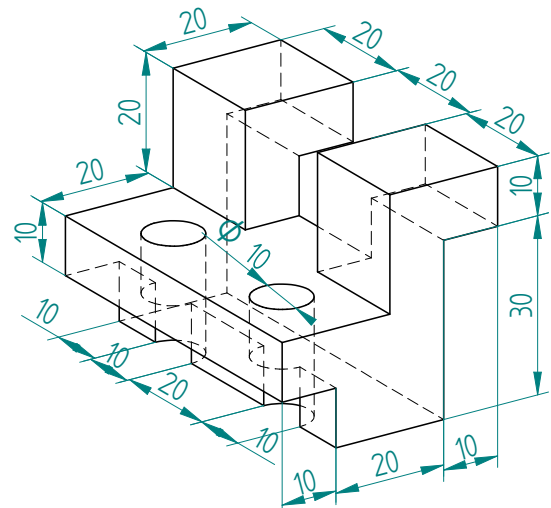
Werkstück



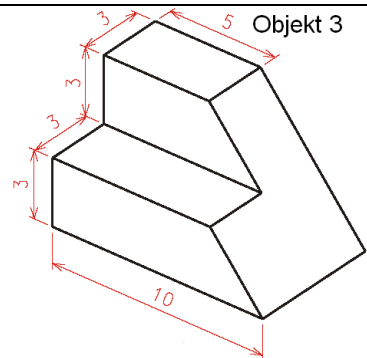
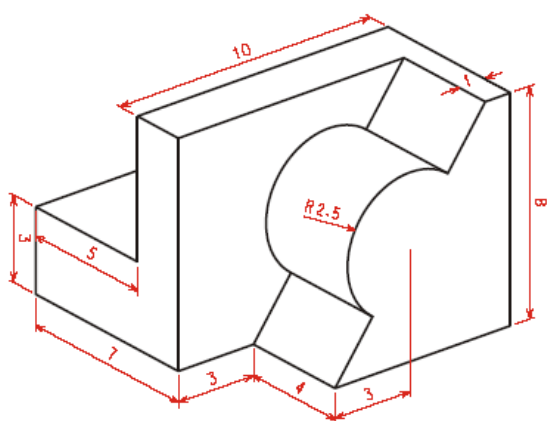
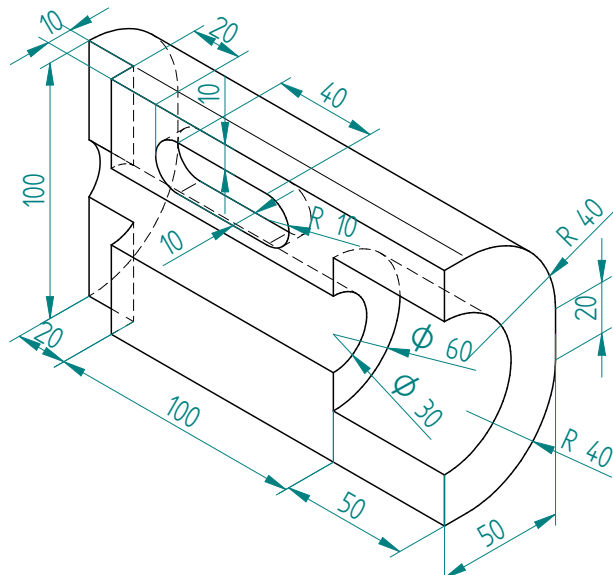
Werkstück 7

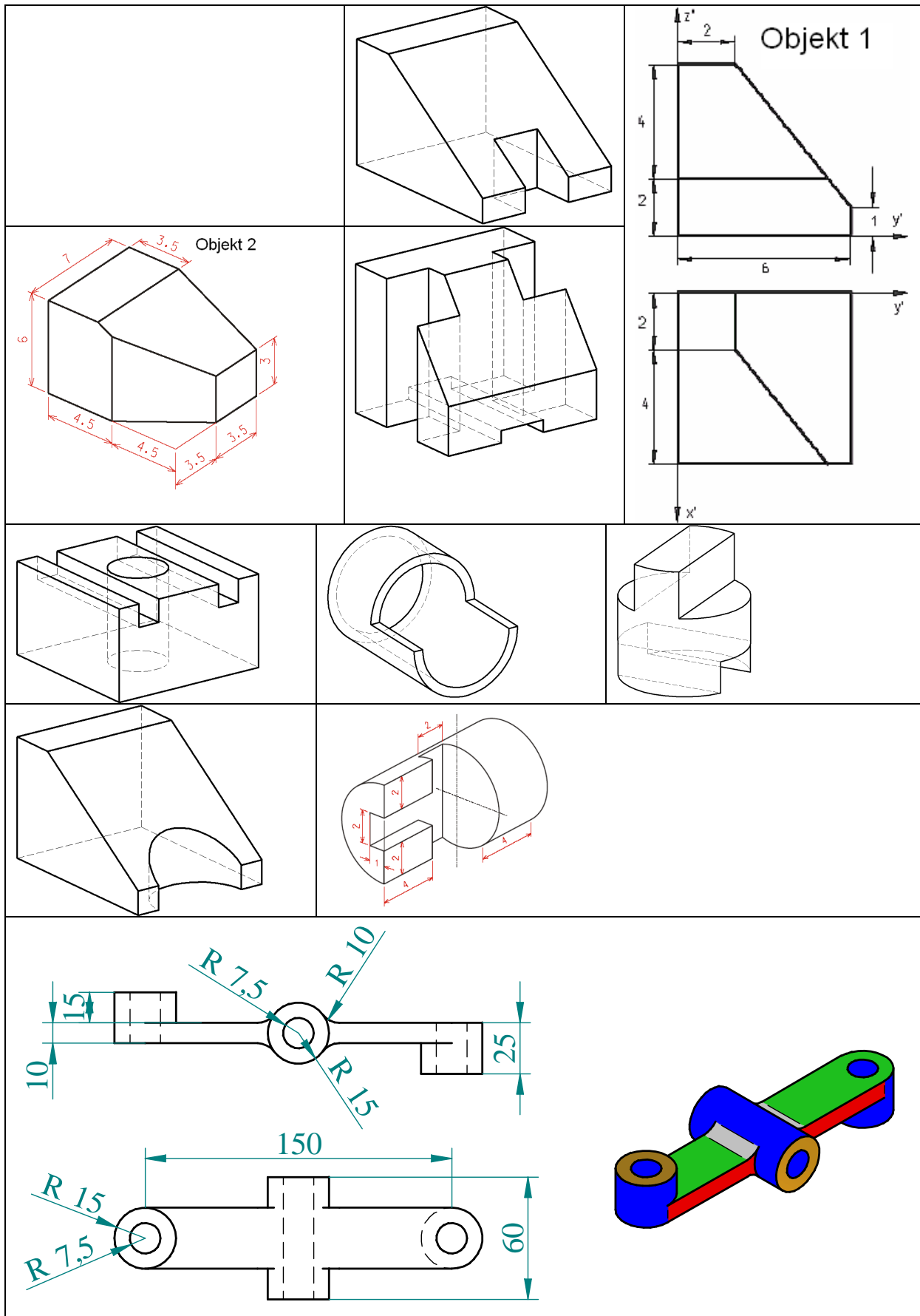


Werkstück 8

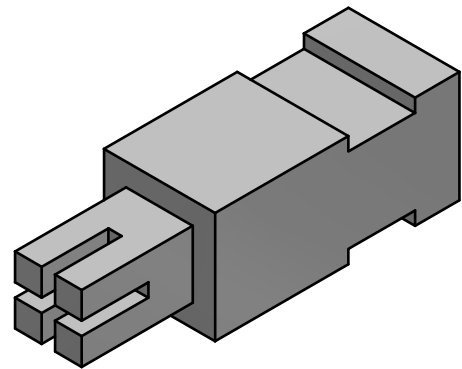
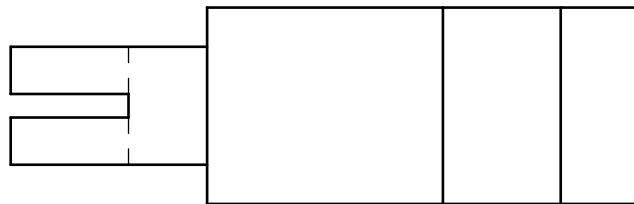
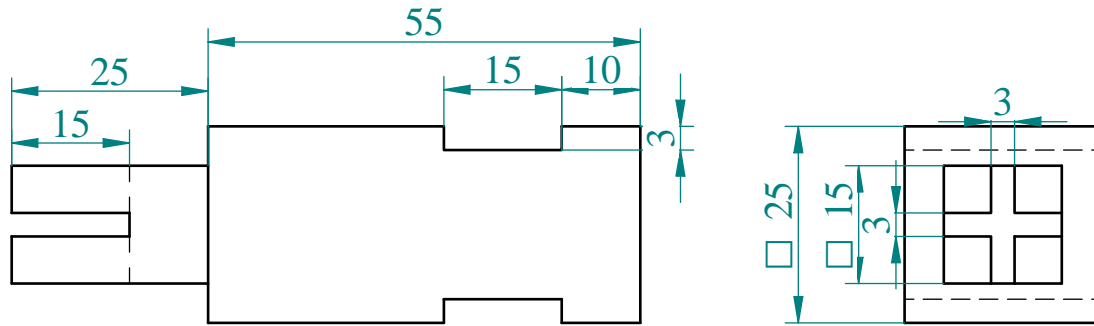


Werkstück 9



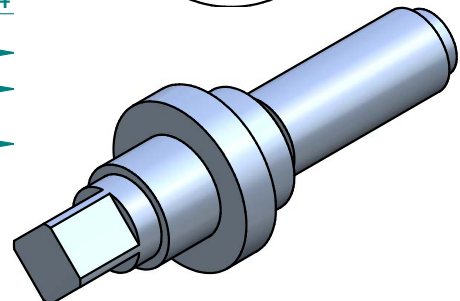
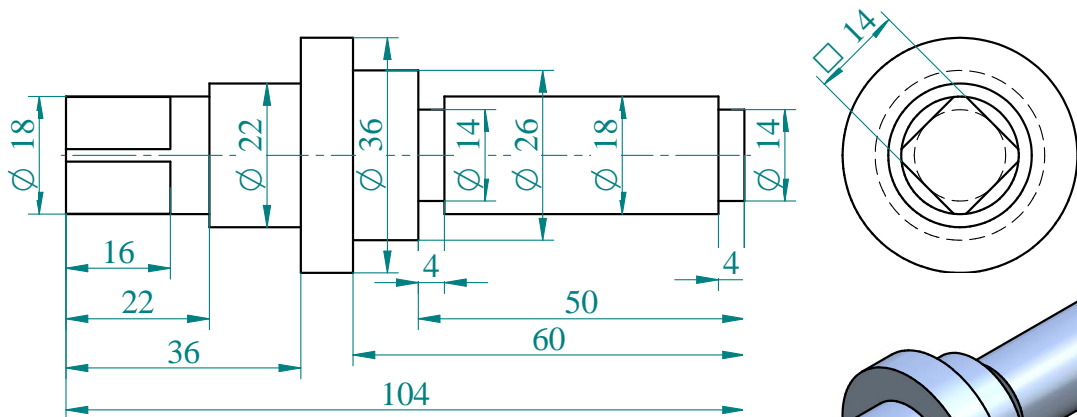


Vierkantkolben

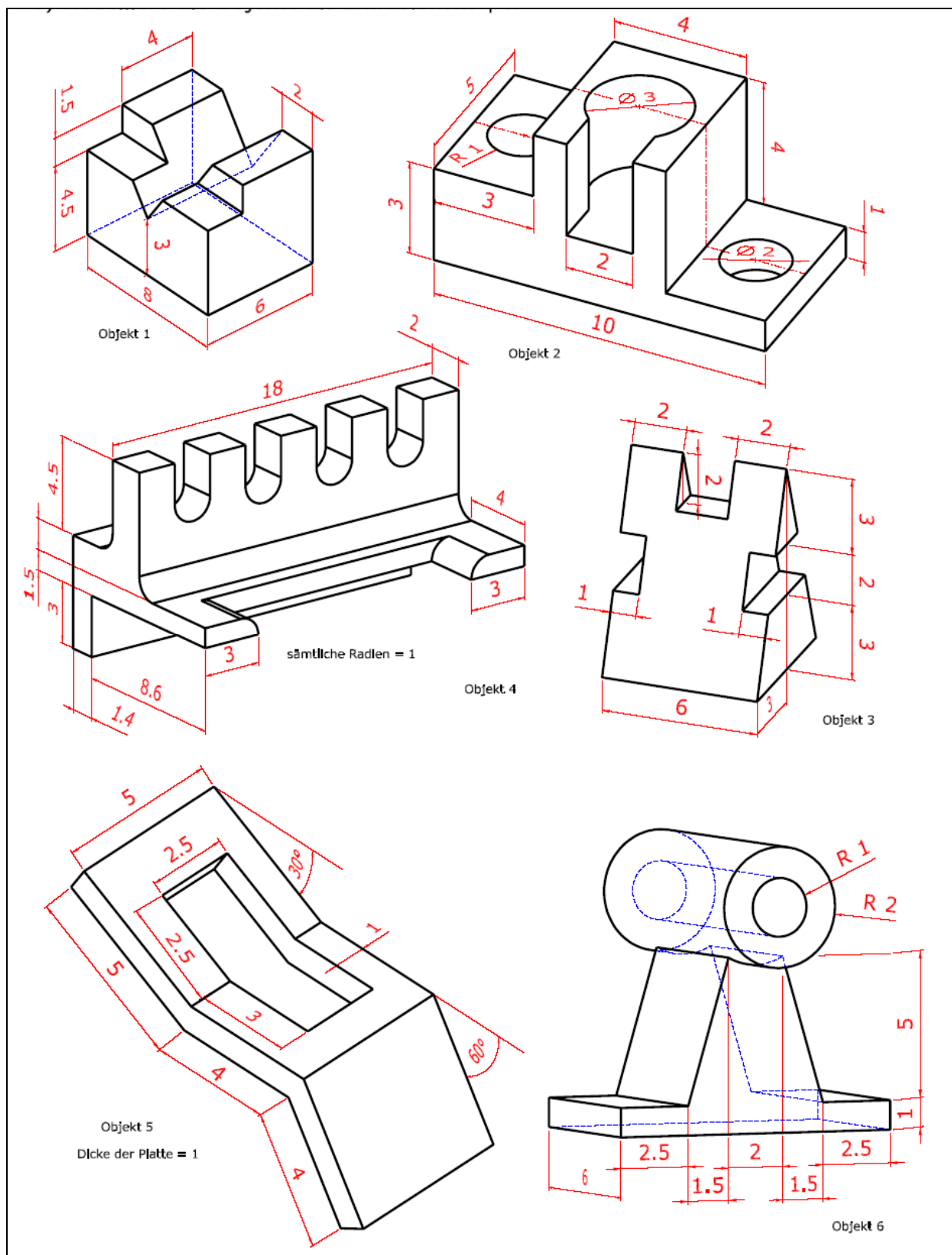


Iso-Ansicht

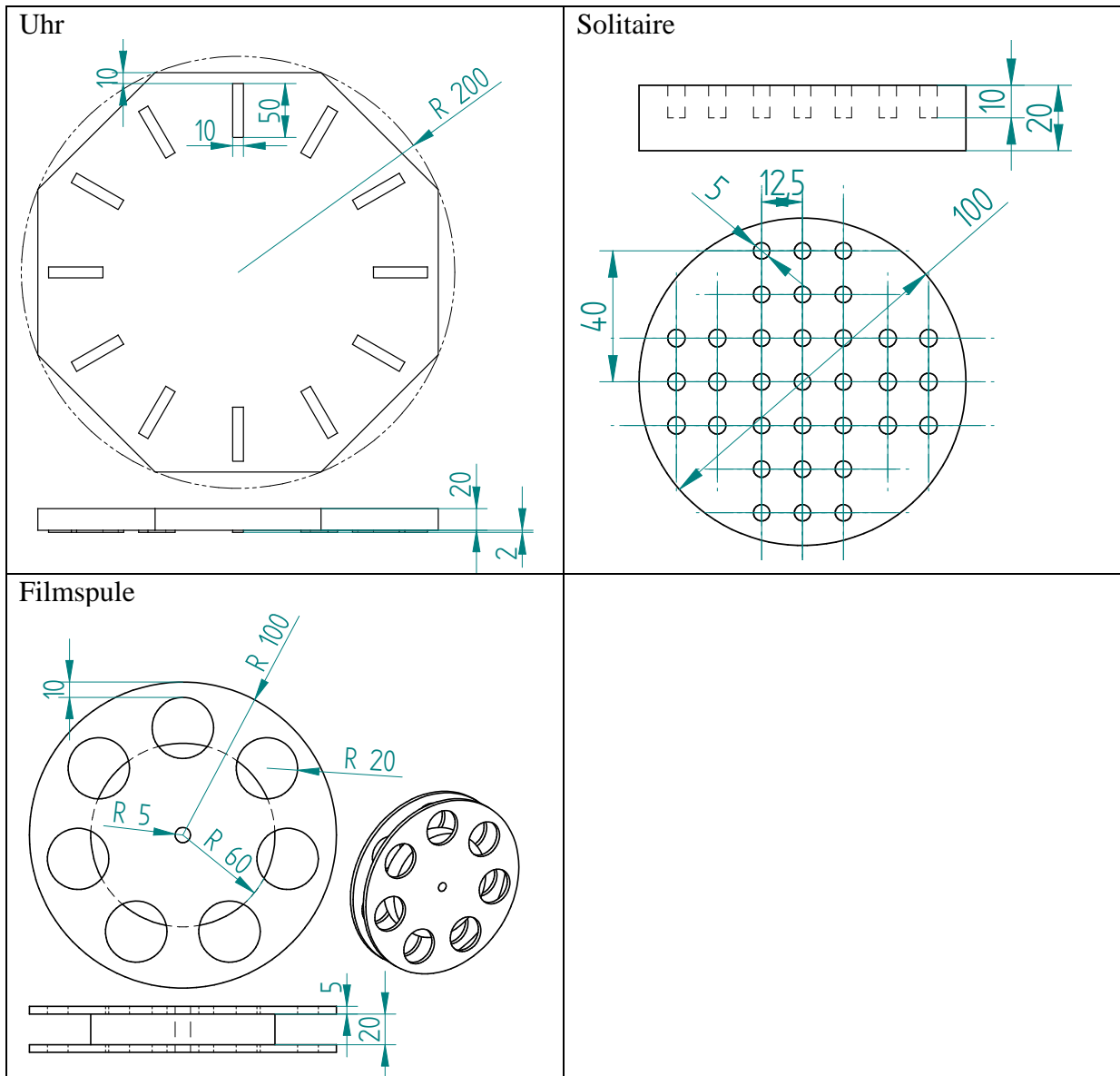
Spindel mit Vierkant

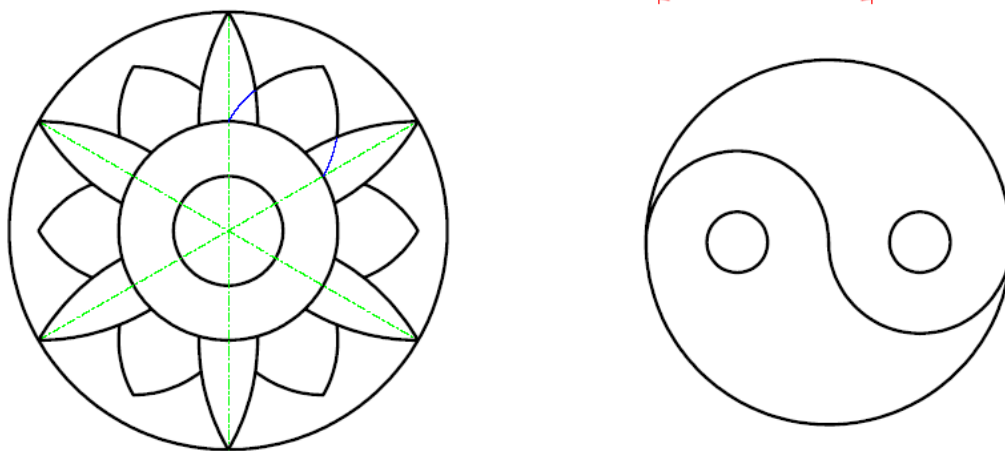
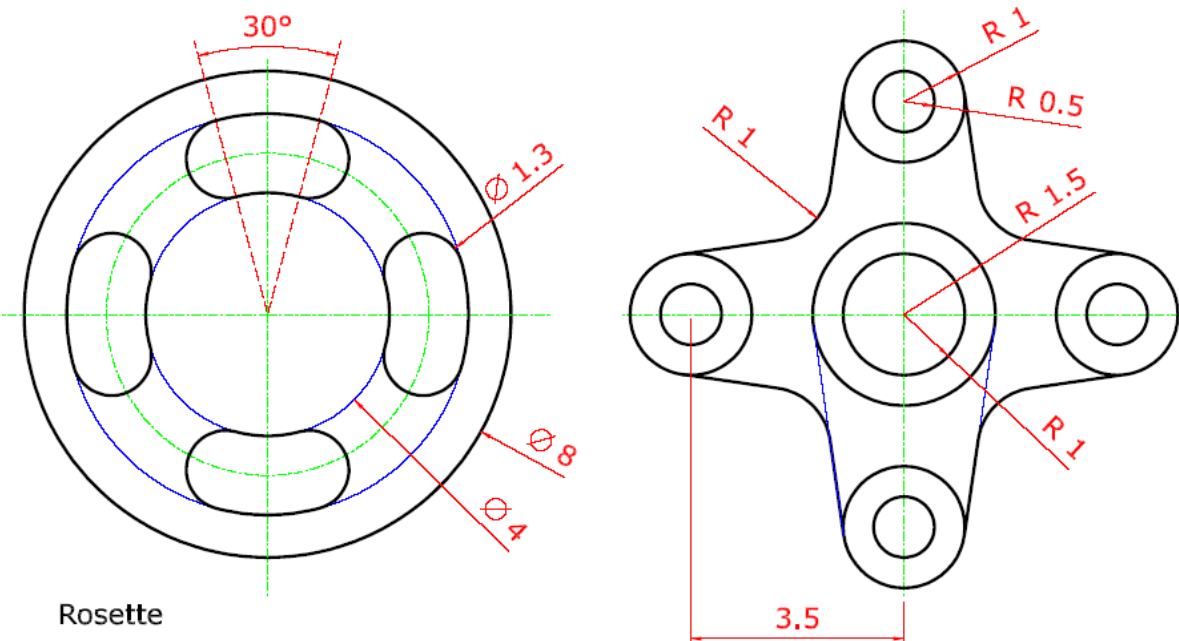
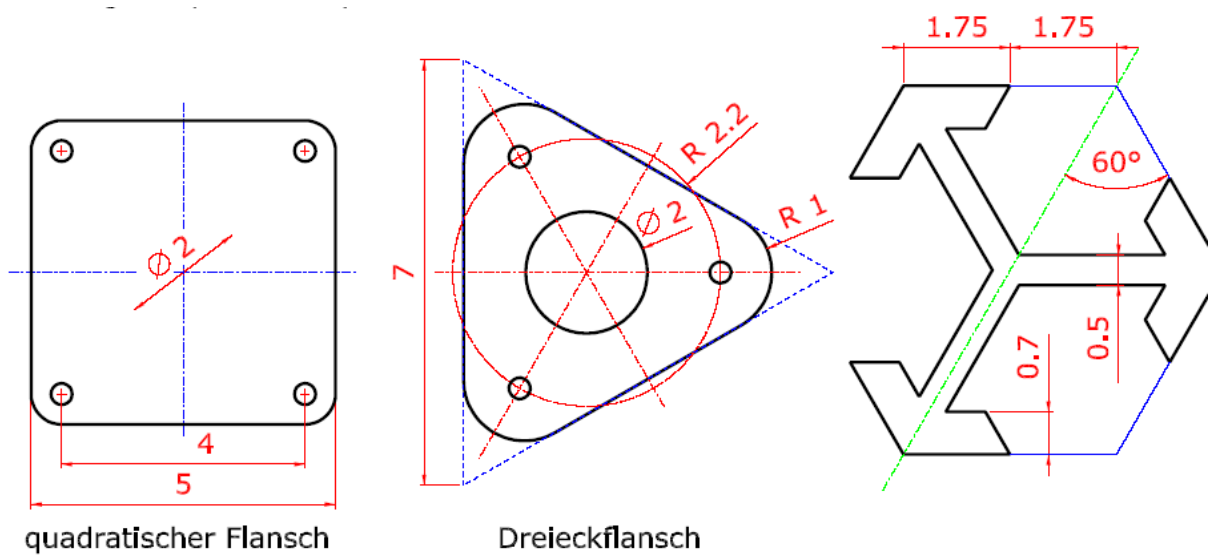


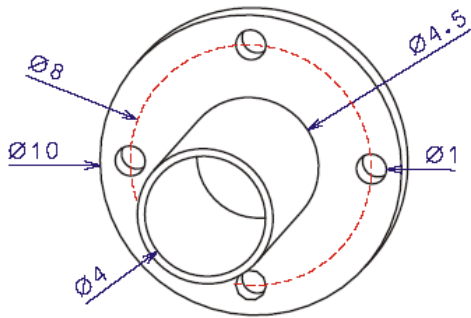
	<p style="text-align: center;">Objekt 4</p>
<p>Modell eines technischen Objekts II</p> <p>Die Verrundungsradien sind - wenn nicht explizit angegeben - geeignet zu wählen!</p>	



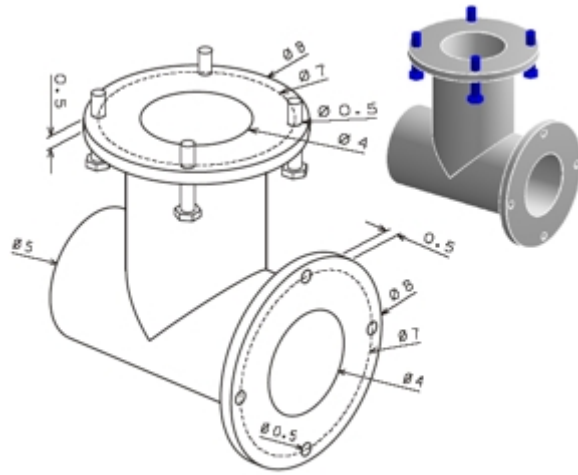
Beispiele für den Befehl Muster





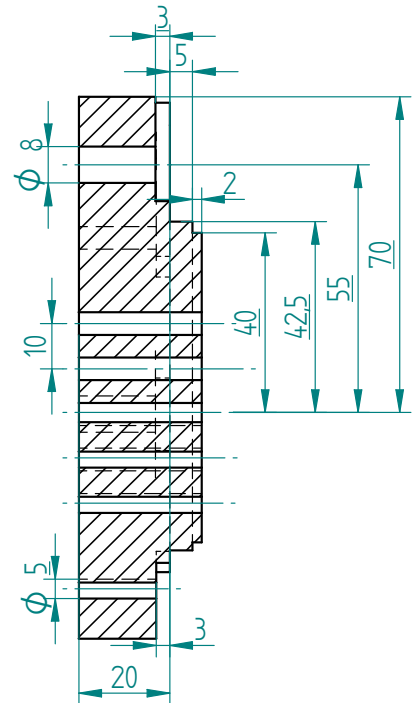
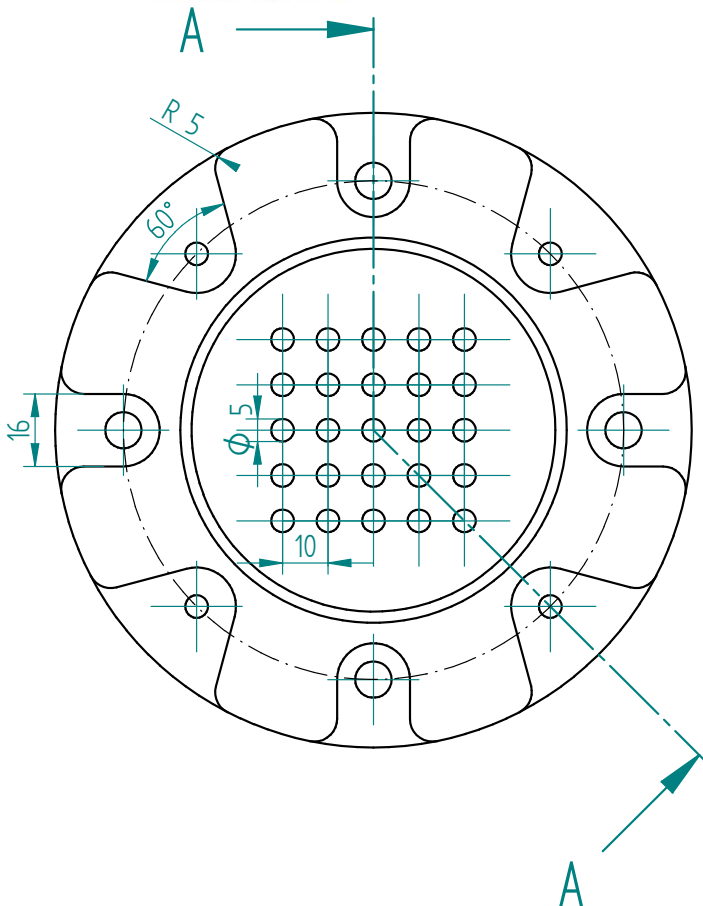


Dicke der Scheibe = 1,2
Höhe des drehzylindrischen Rohres = 8,8



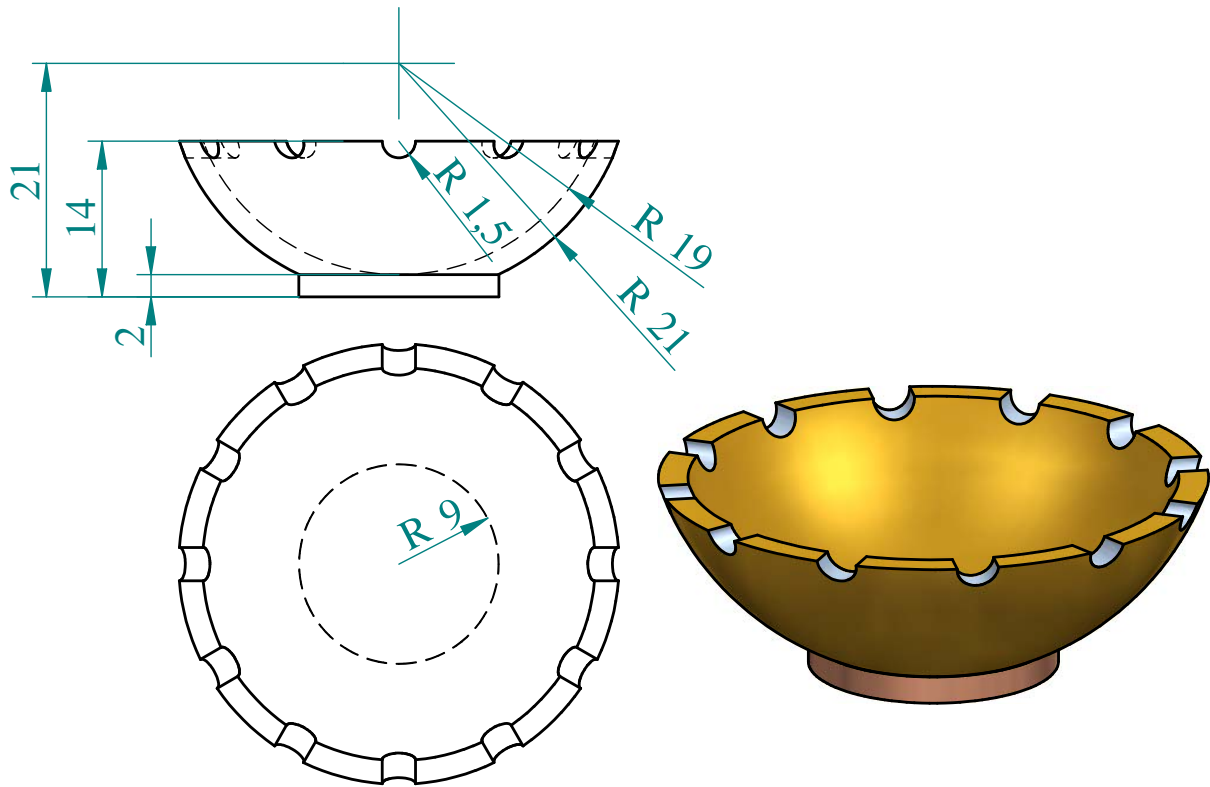
Länge des horizontalen Zylinders = 10
Höhe des lotrechten Zylinders über der Achse = 7.5

Gehäusedeckel

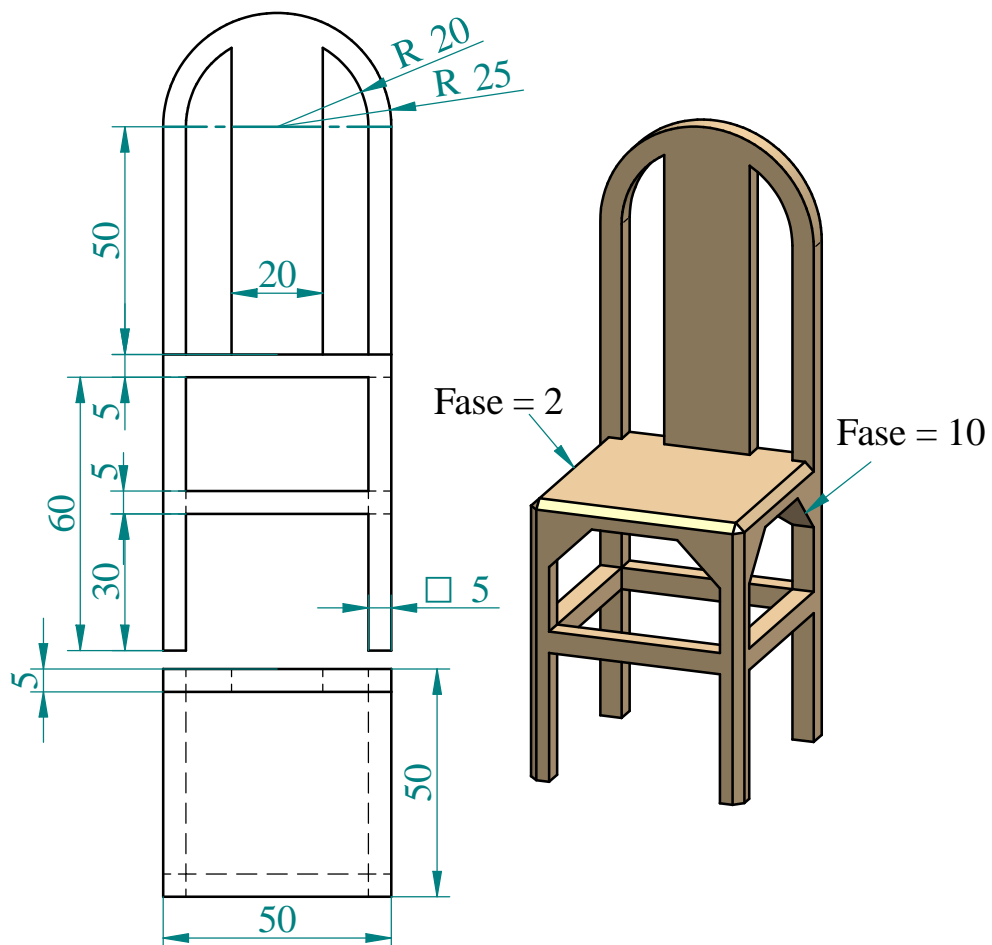


Schnitt A-A

Salatschüssel



Sessel



Griechische Kirche

