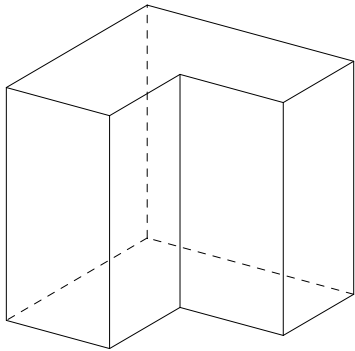
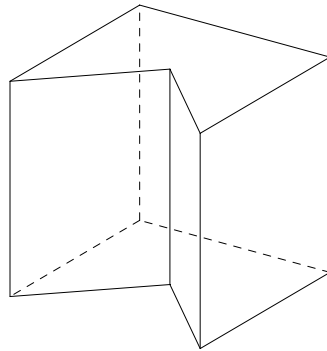


## Grundriss, Aufriss Kreuzriss ( Angabe )

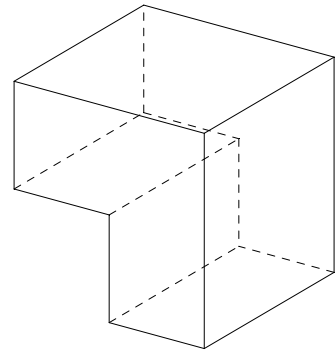
1)



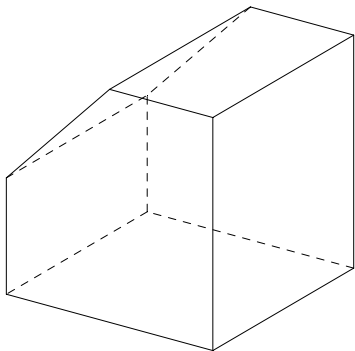
2)



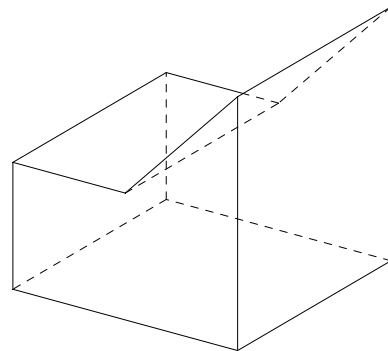
3)



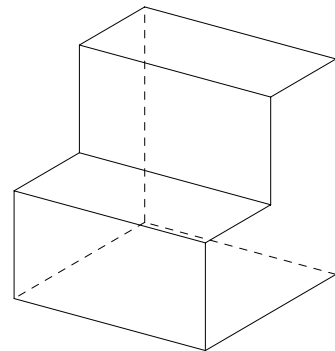
4)



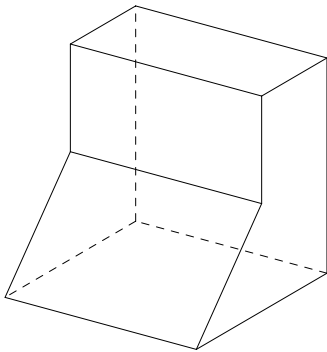
5)



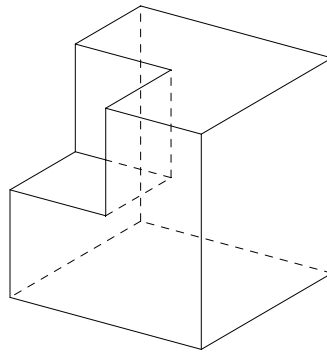
6)



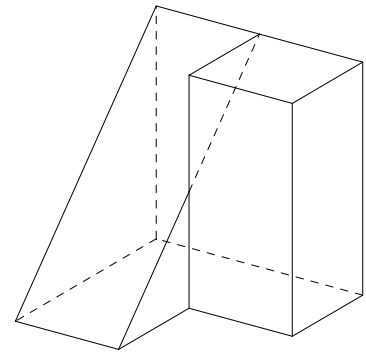
7)



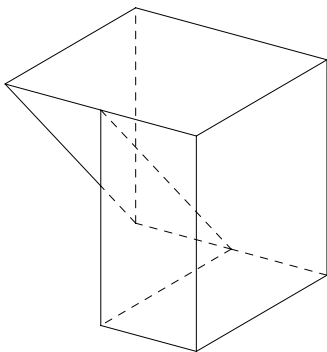
8)



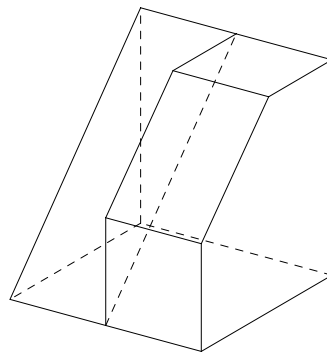
9)



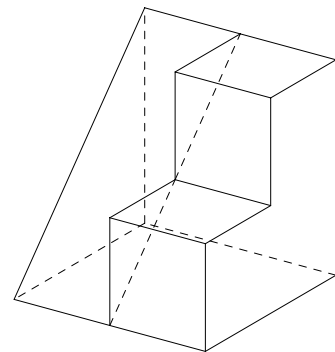
10)



11)



12)



## Grundriss, Aufriss Kreuzriss ( Arbeitsblatt )

Erzeuge in GAM die abgebildeten Objekte. Sie passen alle in einen 4x4x4 Würfel. Trage sie im Schrägriss am Arbeitsblatt ein. Schalte in der Ansichtssymbolleiste von AXO auf GAK. GAK steht für Grundriss, Aufriss und Kreuzriss.

Trage die Ansichten GAK rechts ein und überlege, welche Ansicht der Grundriss darstellt, welche der Aufriss und welche der Kreuzriss. Beschrifte im AXO-Bild alle Eckpunkte. Überlege, wo dieser Punkt in G in A und in K liegt und beschrifte ihn mit dem gleichen Buchstaben.

**Merke:** Punkte im Schrägriss werden mit hochgestelltem <sup>s</sup> beschriftet.

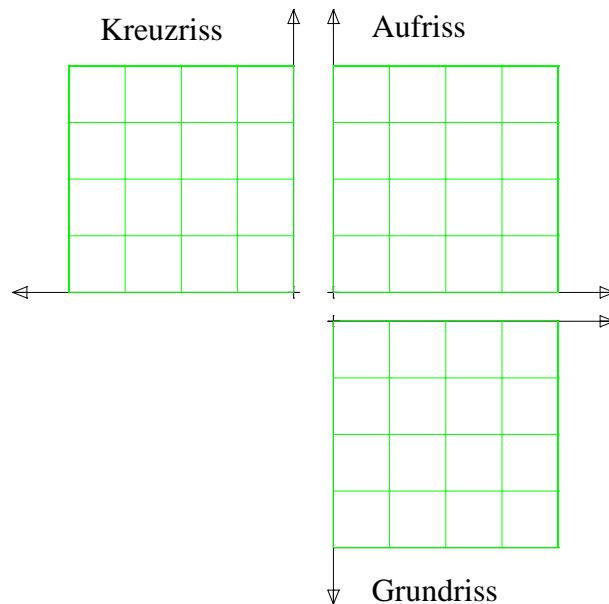
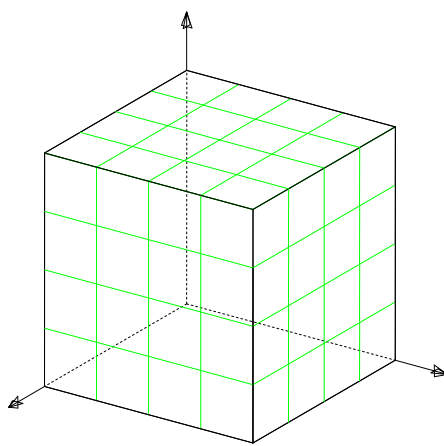
Punkte im Grundriss werden mit ' beschriftet

Punkte im Aufriss mit ''

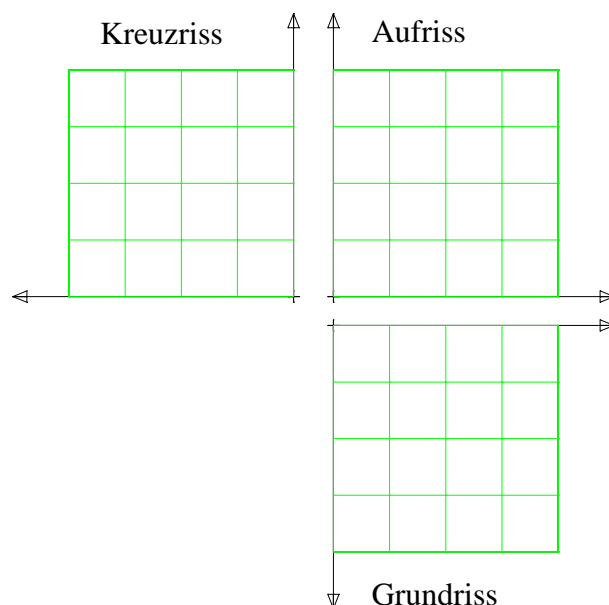
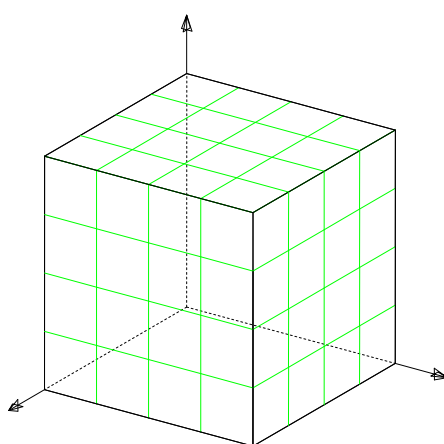
Und Punkte im Kreuzriss mit ''' beschriftet.

Beschrifte weiters in allen Rissen die Koordinatenachsen. Verdeckte Kanten sind immer strichliert zu zeichnen.

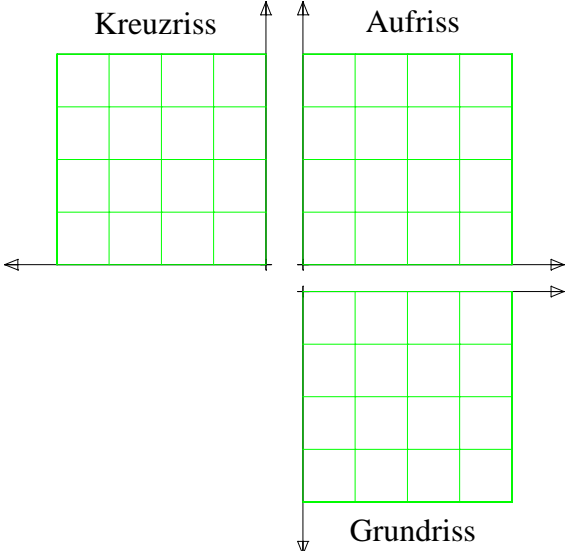
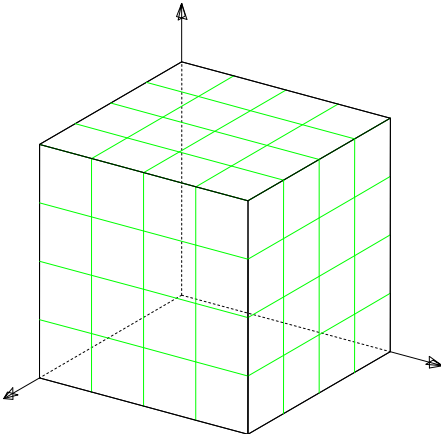
Schrägriss:



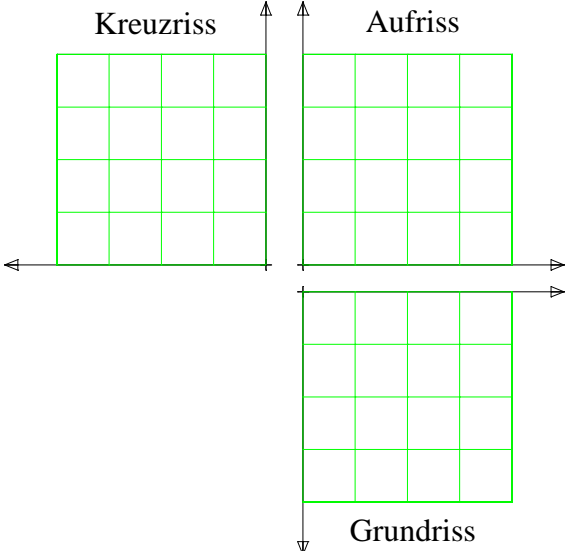
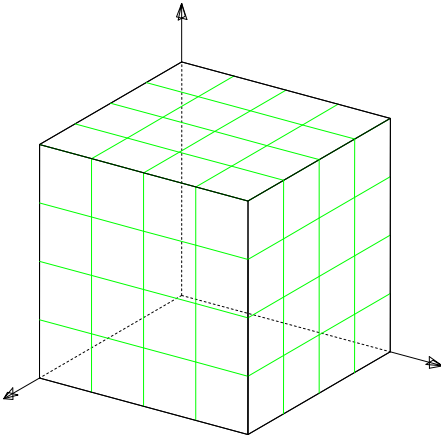
Schrägriss:



Schrägeriss:



Schrägeriss:



Schrägeriss:

